

# ИНСТРУКЦИЯ ПО МОНТАЖУ ТРУБ РЕ-Х РОСТерм

## Инструкция

1 Выберите насадку для экспандера нужного размера (рис. 1), вставьте наконечник насадки в трубу РЕ-Х (рис. 2).

2 Проведите экспандирование трубы РЕ-Х в три этапа (30%, 70%, 100%), между этапами проворачивая расширяемую трубу на 30° вокруг своей оси.

3 Вставьте фитинг в расширенную трубу (рис. 3).

4 Переведите ручку тисков в верхнее положение, потяните вниз блокиратор, чтобы разъединить рычаг и насадку на тиски, вытащите осевые болты, установите необходимую насадку на тиски, зафиксируйте осевой болт и верните в исходное положение блокиратор (рис. 4).

5 Вставьте фитинг в зажимной инструмент (рис. 5).

6 Проведите запрессовку до тех пор, пока гильза соединится с кольцом фитинга полностью (рис. 6, 7), рекомендуется избегать зазоров и несоосности соединения между фитингом и гильзой.

7 Потяните вниз блокиратор, чтобы разъединить рычаг и насадку на тиски, поднимите ручку тисков в верхнее положение, тиски автоматически разъединятся (рис. 8) и извлеките установленный фитинг (рис. 9).

## В наборе:



Тиски  
запрессовочные



Блокиратор  
тисков



Смазка



Экспандер



Ёршик



Ножницы  
для резки труб



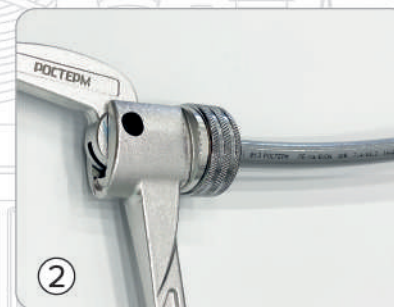
Насадки для тисков  
16-20, 25-32



Насадки для экспандера  
16/20/25/32



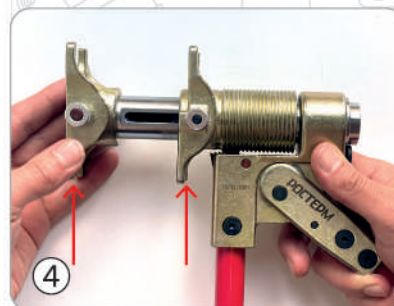
1



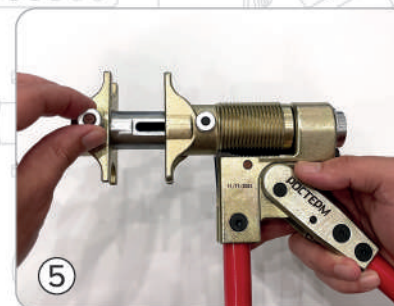
2



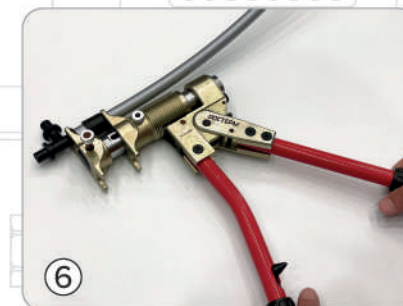
3



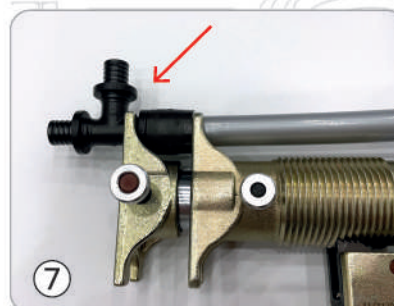
4



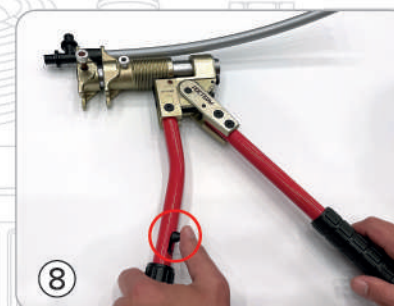
5



6



7



8



9